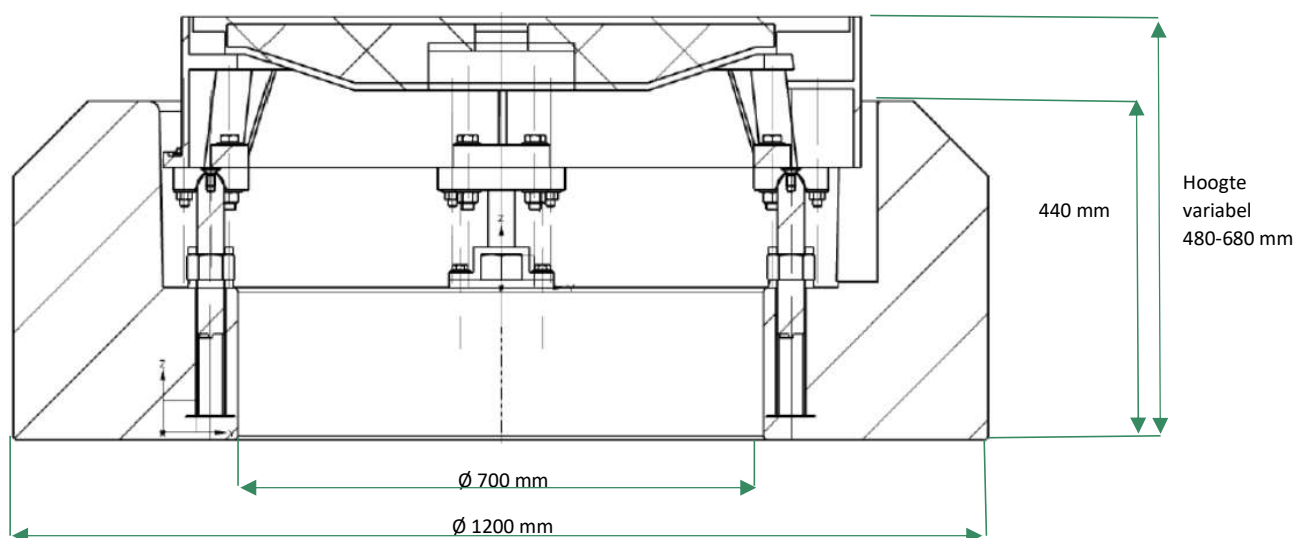


Traploos Regelbare Stelinrichting

Technische Fiche TRS-R48/68



Betonnen onderkader volgens PTV 100

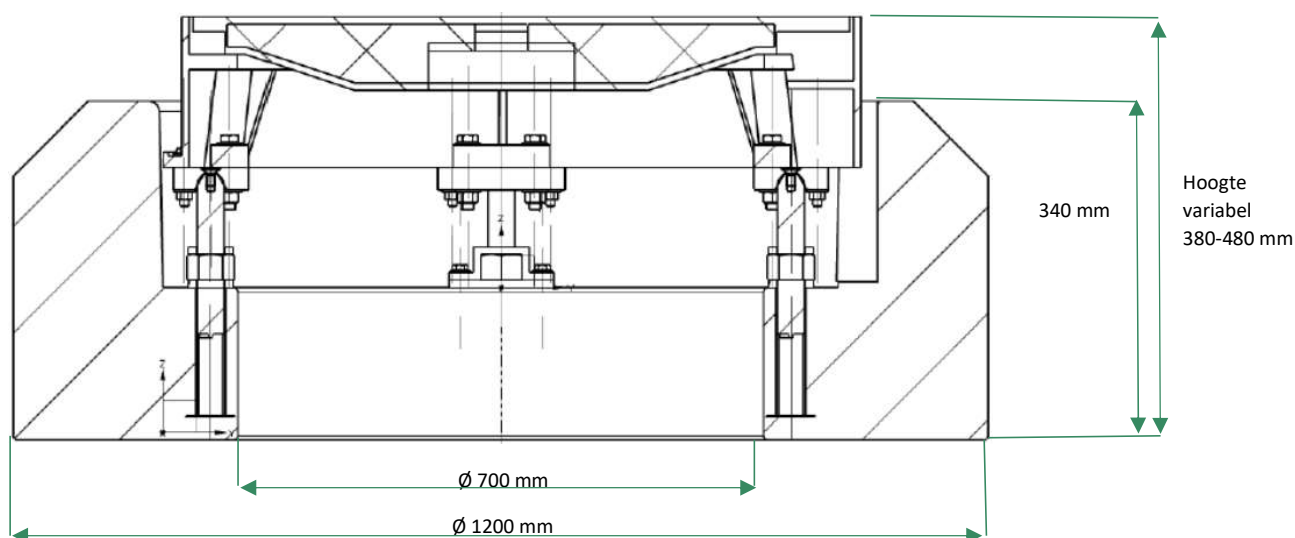
Ingebouwd regelsysteem uit RVS AISI 316

Afdekkingsinrichting volgens 12.4.1 – sterkteklasse minimum 40 ton – kaderhoogte 200 mm

- Rioldeksel kadertype 5 – klasse D400
- Gewicht inclusief putafdekking +-650kg
- Compatibel met gietijzeren putafdekking volgens NBN EN 124
- Inclusief nissen voor chemische verankering
- Inclusief DEHA kogelkopankers
- Rijwegdeksel 20cm verticaal/15% in helling regelbaar
- Minimale hoogte: 48cm, Maximale hoogte: 68cm
 - Minimale afstand dekplaat - afgewerkt niveau rijweg: 48cm
 - Maximale afstand dekplaat - afgewerkt niveau rijweg: 68cm

Traploos Regelbare Stelinrichting

Technische Fiche TRS-R38/48



Betonnen onderkader volgens PTV 100

Ingebouwd regelsysteem uit RVS AISI 316

Afdekkingsinrichting volgens 12.4.1 – sterkteklasse minimum 40 ton – kaderhoogte 200 mm

- Rioldeksel kadertype 5 – klasse D400
- Gewicht inclusief putafdekking +-500kg
- Compatibel met gietijzeren putafdekking volgens NBN EN 124
- Inclusief nissen voor chemische verankering
- Inclusief DEHA kogelkopankers
- Rijwegdeksel 10cm verticaal/15% in helling regelbaar
- Minimale hoogte: 38cm, Maximale hoogte: 48cm
 - Minimale afstand dekplaat - afgewerkt niveau rijweg: 38cm
 - Maximale afstand dekplaat - afgewerkt niveau rijweg: 48cm