



CERTIFICATIE VAN

GIETIJZEREN WEGENISPRODUCTEN

BENOR

Deze technische fiche werd afgedrukt op 2/04/2025.
De geldigheid van deze fiche kan nagekeken worden op
<http://extranet.copro.eu/>



TECHNISCHE FICHE		
SNELCODE	VERSIE	GELDIGHEID
0453/0011	2.1 - 26/03/2025	GECERTIFICEERD
CERTIFICAATHOUDER	PRODUCTIEEENHEID	CERTIFICAATNUMMER
VYANZO Botermelkbaan 51 BE-2900 Schoten steve@vyanzo.be	RBA Ferro Industries Private Limited 2/6 Sarat Bose Road, Central Plaza IN-700020 Kolkata, West Bengal +91 33 24 85 87 55 harsh@rbaferro.com	BENOR 453/80B Gietijzeren wegenisproducten

PRODUCT	
OFFICIËLE BENAMING	COMMERCIEËLE BENAMING
AFSLUITINGSINRICHTING VOOR HUISAANSLUITPUTJES	CASA 400 C250
OPSCHRIFT OP HET PRODUCT	
<ul style="list-style-type: none"> - naam en/of logo van de fabrikant : Vyanzo - EN 124-2, klasse C250, PTV 880-7 en het BENOR-merk - identificatienummer van de producent 453 - commerciële naam : CASA 400 C250 - gietdatum - type gietijzer (GJS) - optie: DWA, RWA, Vuilwater, Regenwater 	
TOEPASSING	
<input type="checkbox"/> CCT/TB-2015 <input checked="" type="checkbox"/> PTV 880-7 (2.0) <input checked="" type="checkbox"/> EN 124-2 (2015) <input checked="" type="checkbox"/> SB 250 - versie 4.1 + errata <input checked="" type="checkbox"/> EN 124-1 (2015) Dit product werd niet nagekeken volgens de doorstreepte referentiedocumenten of voldoet er niet aan.	
Gebruik:	Groep 3 (minimaal klasse C 250): voor afsluitingsinrichtingen geplaatst in de zone van de goten of stoepranden langs rijbanen en trottoirs die, gemeten vanaf de stoeprand, zich uitstrekt tot maximaal 0,5 m aan de rijbaanzijde en maximaal 0,2 m aan de voetgangerszijde.

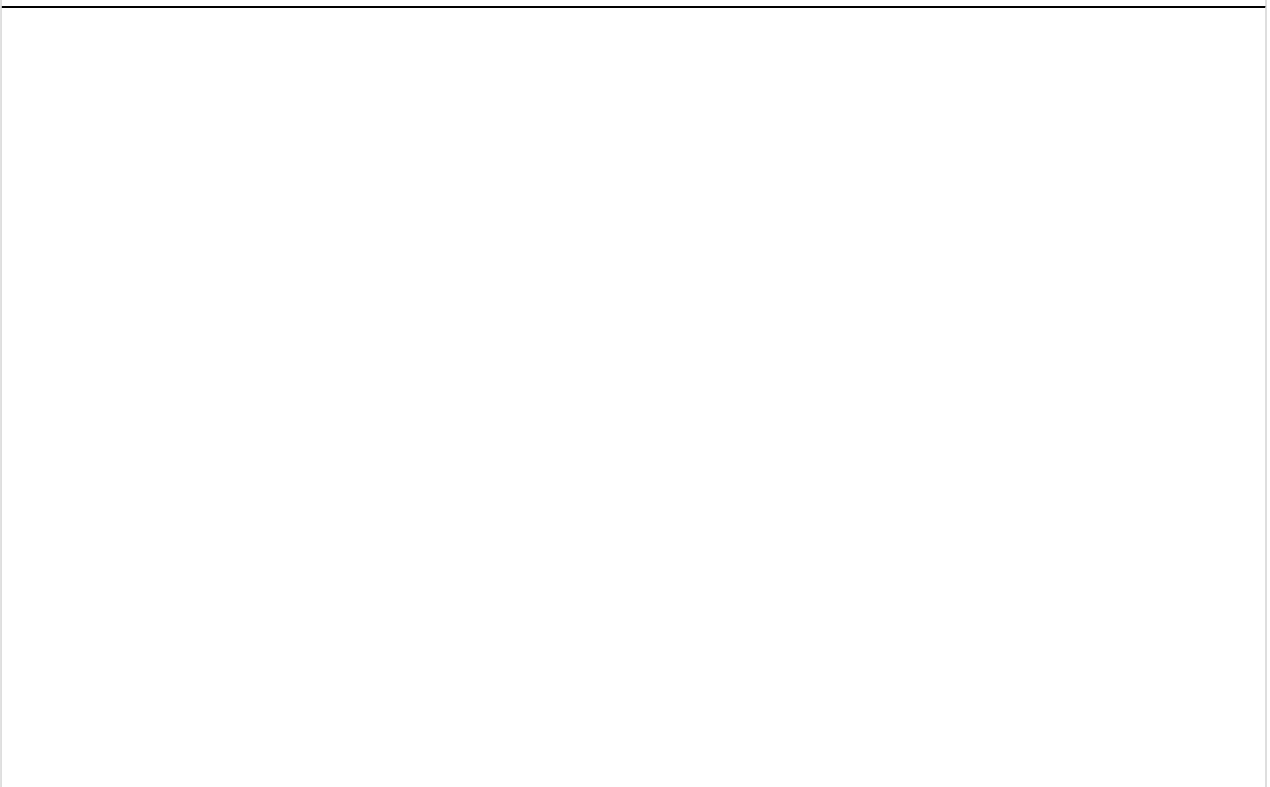
TOELICHTINGEN (DIT VALT NIET ONDER HET EXTERN TOEZICHT IN HET KADER VAN DE BENOR-CERTIFICATIE)**AANDACHTSPUNTEN - NOG TE CONTROLEREN DOOR DE AFNEMER (NIET LIMITATIEF)**

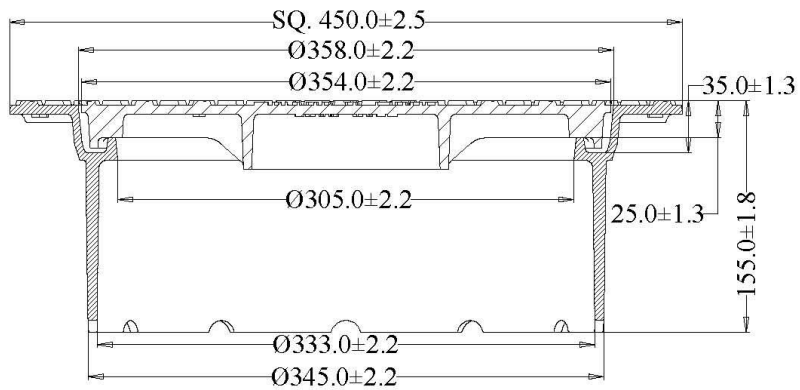
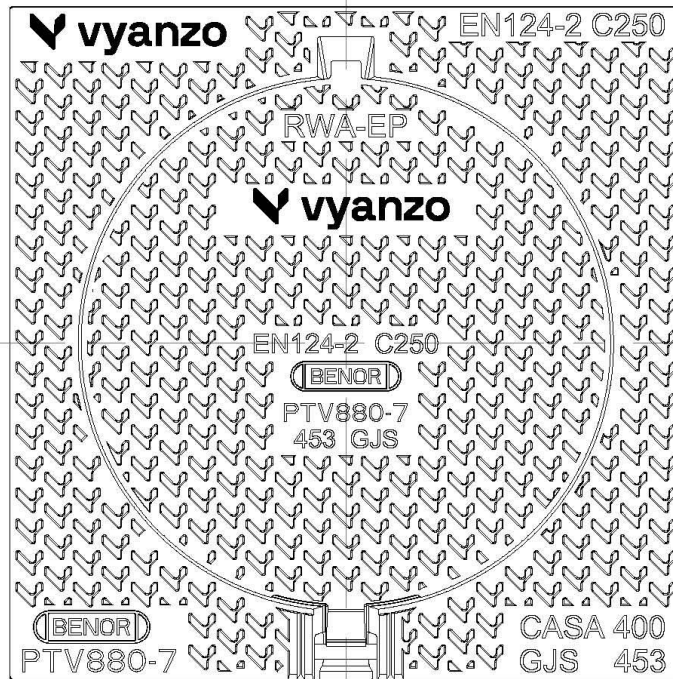
De minimum openingsmaat van afsluitingsinrichtingen is functie van de nominale diameter van de aangesloten buis. Het ontwerp van de afsluitingsinrichting is zodanig dat na plaatsing van deze inrichting het deksel niet verwijderbaar is van de kader.
De materialen vertonen geen gietfouten en geen breuken.
De identificatie is volledig aanwezig en duidelijk leesbaar.
Het juiste deksel dient geleverd te worden in het juiste draagram (RWA, DWA, ...).

TOELEVERINGSVORM			
Deksel en kader worden samen als geheel geleverd op een pallet			
EXTRA INFORMATIE			
COPRO- en BENOR-materialen mogen onderling niet gemengd worden. De belastingsklasse van het draagraam is groter of gelijk aan de belastingsklasse van het deksel.			
Contactpersoon bij			
* COPRO:	Kris Vandenneucker	+32 2 468 00 95	kris.vandenneucker@copro.eu
* Certificaathouder:	Steve Vernelen		steve@vyanzo.be

PRODUCTEIGENSCHAPPEN					
GIETIJZERKWALITEIT	VOLGENS	EENHEID	WAARDE	MIN	MAX
<i>Treksterkte</i>	EN ISO 6892-1	MPa	-	500	-
<i>Rek bij breuk</i>	EN ISO 6892-1	%	-	7	-
GEOMETRIE	VOLGENS	EENHEID	WAARDE	MIN	MAX
<i>Afmetingen</i>		mm	zie plan	-	-
<i>Kaderhoogte</i>	PTV 880-7	mm	-	100	-
<i>Openingsmaat</i>	NBN EN 124-1	mm	305	-	-
<i>Bestemd voor aansluiting aan buizen diameter DN</i>	PTV 880-7	mm	400	-	-
MECHANISCHE EIGENSCHAPPEN	VOLGENS	EENHEID	WAARDE	MIN	MAX
<i>Blijvende doorbuiging</i>	NBN EN 124-1	mm	-	-	1,0
<i>Controlebelasting</i>	NBN EN 124-1	kN	Geen breuk	250	-
OVERIGE EIGENSCHAPPEN	VOLGENS	EENHEID	WAARDE	MIN	MAX
<i>Gewicht deksel/rooster</i>	PTV 880-7	kg	-	8,2	-
<i>Gewicht kader</i>	PTV 880-7	kg	-	14,3	-

TECHNISCHE TEKENING





WAARMERKING

De BENOR-certificatie van het product geeft aan dat op basis van een periodiek extern toezicht een voldoende mate van vertrouwen bestaat dat de certificaathouder in staat is om doorlopend de conformiteit van het product, zoals vastgelegd in de referentiedocumenten en in TRA 80 BENOR (8.0) te waarborgen.

Deze technische fiche bevat de prestaties van kenmerken die door de producent verklaard worden. De technische fiche wordt door de certificatie-instelling geverifieerd.

De certificaathouder verklaart een product te leveren dat conform is aan deze technische fiche zoals vermeld op de leveringsbon.

Door het digitaal beschikbaar stellen verklaart de producent zich akkoord met deze fiche

Naam: Steve Vernelen

Datum: 1/02/2025

COPRO

Naam: Kris Vandenneucker

Datum: 12/02/2025

Handtekening:



COPRO vzw - Z.1 Researchpark - Kranenberg 190 - B-1731
Zellik